

# AVEX

Соковыжималка JC-300PC



**Инструкция  
по эксплуатации**

# СОДЕРЖАНИЕ

Преимущества соковыжималки AVEX.....	4
Технические характеристики.....	5
Комплектация.....	6
Описание.....	6
Указания мер безопасности.....	7
Перед первым использованием.....	9
Руководство по эксплуатации соковыжималки.....	10
Функция полной очистки.....	11
Полезная информация.....	12
Советы для начинающих.....	13
10 простых рецептов для соковыжималки.....	14
Фруктово-овощные коктейли с лечебным эффектом.....	24
Обслуживание и чистка.....	25
Устранение неисправностей.....	26
Указания по утилизации.....	27
Условия гарантийного обслуживания.....	28
Перечень работ, выполняемых при продаже соковыжималки.....	29
Сервисные центры AVEX.....	30
Гарантийный талон.....	31

## УВАЖАЕМЫЙ ПОКУПАТЕЛЬ!

Поздравляем Вас с приобретением новой соковыжималки AVEX. При правильном использовании она прослужит Вам долгие годы. Внимательно прочтите данную инструкцию по эксплуатации и сохраните ее для дальнейшего использования.

Компания «Интер-Трейд» предлагает богатый ассортимент товаров т. м. AVEX для дома и кухни, а также продукты для персонального ухода. Техника AVEX - это устройства, которые возьмут на себя часть Ваших домашних забот, помогут готовить вкусные блюда или заботиться о красоте и здоровье. Продукты компании сочетают утонченный дизайн, функциональность и доступные цены, а также соответствуют требованиям самых высоких мировых стандартов качества.

Цель компании - угодить даже самому взыскательному покупателю, поэтому компания производит постоянные исследования потребностей рынка и активно развивает послепродажный сервис. Все это в совокупности становится основой для долгосрочных и стабильных взаимоотношений с клиентами.

## ПРЕИМУЩЕСТВА СОКОВЫЖИМАЛКИ AVEX

- Соковыжималка AVEX – это незаменимый бытовой прибор для приготовления вкусных и полезных свежевыжатых соков из овощей и фруктов.
- Бесшумная работа соковыжималки сделает ее использование еще более комфортным.
- Система полной очистки соковыжималки AVEX сделает процесс очистки более удобным и приятным.
- Сетчатый фильтр из нержавеющей стали позволяет наилучшим образом отделять сок от мякоти, оставляя в контейнере для мякоти лишь сухой жмых, позволяя получать до 80 % сока.
- Более широкая загрузочная горловина позволяет отправлять на обработку в соковыжималку целые фрукты и овощи, без предварительной нарезки.
- Нескользащие прорезиненные ножки делают соковыжималку устойчивой во время работы.
- Защитный механизм от включения при неправильной сборке делает соковыжималку еще более безопасной в использовании.
- Встроенный отсек для хранения шнура питания будет приятным дополнением к Вашей соковыжималке.
- Стильный и компактный дизайн соковыжималки идеально впишется в интерьер Вашей кухни.

## ТЕХНИЧЕСКИЕ ХАРАКТЕРИСТИКИ

Название: соковыжималка AVEX JC-300PC	Защита от включения при неправильной сборке
Тип: центробежная	Нескользящие прорезиненные ножки
Номинальное напряжение: 220-240В	Возможность загрузки целых фруктов и овощей
Частота тока: 50-60 Гц	Сетчатый фильтр из нержавеющей стали
Мощность: 300 Вт	Выход сока: до 80 %
Бесшумная работа	Защита от перегрева
Уровень шума: ≤60 Дб	Размеры изделия: 231*231*405 мм
Материал корпуса: нержавеющая сталь	Размеры в упаковке: 292*265*455 мм
Размер горловины: 75 мм	Длина шнура: 1,2 м
Количество скоростей: 2	Возможность очистки в посудомоечной машине
Компактный дизайн	Встроенный отсек для хранения шнура
Система полной очистки	Индикатор работы

# AVEX

## КОМПЛЕКТАЦИЯ

Соковыжималка - 1 шт.

Руководство по эксплуатации - 1шт.

Гарантийный талон - 1шт.

## ОПИСАНИЕ

1. Толкатель
2. Паз защитной крышки
3. Защитная крышка с загрузочным отверстием
4. Рамка полной очистки
5. Сетчатый фильтр
6. Сепарирующая форма со сливным носиком
7. Сливной носик
8. Паз корпуса
9. Корпус соковыжималки
10. Кнопка включения
11. Отсек для хранения шнура

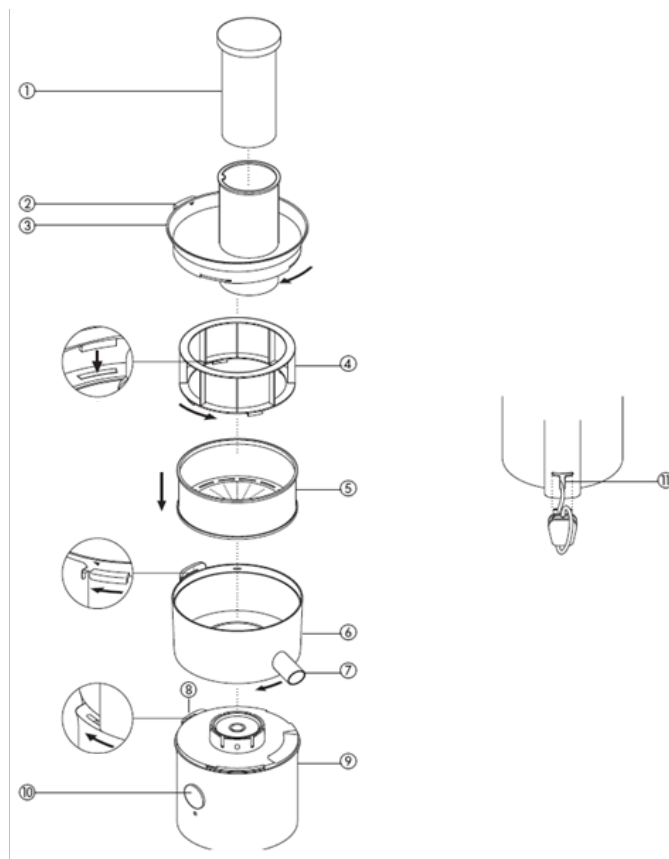


рис. 1

## УКАЗАНИЯ МЕР БЕЗОПАСНОСТИ

- Соковыжималка предназначена исключительно для бытового использования.
- Прибор не предназначен для использования лицами (включая детей) с ограниченными физическими или умственными способностями, при отсутствии жизненного опыта или знаний по эксплуатации электрической техники.
- Запрещено оставлять включенный в розетку прибор без присмотра.
- Используйте соковыжималку только по прямому назначению.
- Всегда отключайте соковыжималку от сети перед чисткой, установкой / отсоединением узлов и насадок и после завершения использования.
- Прибор оснащен защитой от перегрева мотора и автоматически выключается при перегрузке. Если прибор автоматически отключился, дайте мотору остыть в течение нескольких минут, после чего можно продолжить работу.
- Во избежание перегрева мотора не оставляйте прибор включенным слишком долгое время. Максимальное время непрерывной работы должно составлять не более двух минут. Затем необходимо дать мотору остыть в течение не менее 5 минут.
- Никогда не погружайте прибор или сетевой шнур в воду либо в любую другую жидкость.
- Отсоединяйте насадки перед их очисткой.
- Во время работы соковыжималки избегайте контактов с движущимися частями прибора.
- Во время работы запрещено проталкивать продукты пальцами в загрузочную горловину, используйте для этого только прилагаемый толкатель. Если не удастся протолкнуть продукты, немедленно выключите прибор, отсоедините его от электросети, разберите соковыжималку и удалите засор.
- Не используйте прибор без контейнера для мякоти.
- Не перегружайте соковыжималку и не прикладывайте усилия при работе с толкателем.
- Не эксплуатируйте прибор с поврежденным фильтром.

- Запрещено ставить прибор рядом с источниками тепла.
- Никогда не используйте прибор, если Ваши руки влажные.
- Никогда не пользуйтесь прибором в помещениях с повышенной влажностью (ванная комната и др.).
- Никогда не подключайте прибор через удлинительный шнур.
- Всегда отключайте прибор от электросети перед его сборкой, разборкой и очисткой.
- Никогда не используйте поврежденный прибор или прибор с поврежденным сетевым шнуром / вилкой.
- Никогда не включайте соковыжималку в сеть, если повреждена розетка питания.
- Никогда не допускайте перегиба сетевого шнура и его соприкосновения с горячими поверхностями. Если сетевой шнур поврежден, тогда, во избежание опасных ситуаций, его необходимо заменить. Замена должна производиться только в авторизованном сервисном центре.
- При отключении соковыжималки из сети не тяните за электрический шнур. Для отключения соковыжималки из розетки необходимо потянуть за штепсельную вилку. Перед тем, как вставлять штепсельную вилку в розетку или вынимать вилку из розетки, выключите соковыжималку.
- Не включайте соковыжималку, если рядом находятся легковоспламеняющиеся жидкости, либо в воздухе помещения присутствуют пары бензина, ацетона, либо других взрывоопасных веществ.
- Используйте только рекомендованные производителем аксессуары и запасные части.
- Никогда не кладите замороженные фрукты и овощи в загрузочную горловину прибора во избежание повреждения фильтра и ножей.
- Никогда не подвергайте соковыжималку механическому воздействию, не допускайте ударов и падения прибора.
- Ремонт должен осуществляться только в авторизованном сервисном центре. Не ремонтируйте прибор самостоятельно!
- В процессе работы с прибором необходимо соблюдать технику безопасности. Неправильное обращение с прибором может привести к его поломке и нанести вред пользователю.

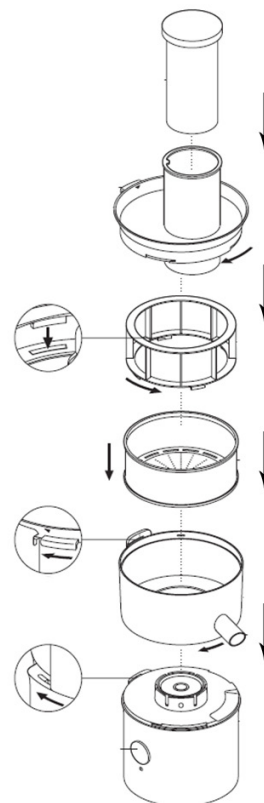


## ПЕРЕД ПЕРВЫМ ИСПОЛЬЗОВАНИЕМ

1. Перед включением прибора в электросеть убедитесь, что напряжение, указанное на соковыжималке, соответствует напряжению Вашей сети.
2. Извлеките прибор из упаковки. Не оставляйте упаковочные материалы (пластиковые пакеты, полистирол и т.д.) в доступных для детей местах во избежание опасных ситуаций. Сохраните упаковку для дальнейшего хранения прибора.
3. Перед первым использованием промойте все элементы (кроме фильтра) в теплом мыльном растворе, сполосните их и протрите насухо.  
Металлические элементы прибора необходимо промывать после каждого использования прибора и только в холодной воде. Внимание! Будьте осторожны, когда держите в руках фильтр-терку, поскольку она имеет острую поверхность. Не используйте фильтр-терку при обнаружении механических повреждений.
4. Соберите соковыжималку согласно инструкциям, приведенным ниже. Соковыжималка оснащена системой защиты от неправильной сборки и не будет работать в случае неправильной либо неполной сборки. Перед началом работы всегда проверяйте правильность сборки.
5. Перед включением прибора в сеть убедитесь, что верхняя крышка соковыжималки плотно закрыта с помощью ручки фиксатора.

## РУКОВОДСТВО ПО ЭКСПЛУАТАЦИИ СОКОВЫЖИМАЛКИ

- Соберите все элементы соковыжималки в соответствии со схемой
- Вымойте овощи/фрукты. Разрезать на части большинство фруктов и овощей (например, яблоки, груши, морковь) не нужно, если они целиком входят в загрузочную горловину. Внимание! В соковыжималке нельзя перерабатывать кокосы и другие твердые продукты, так как они могут повредить мотор или фильтр. При извлечении сока из «косточковых» плодов (например, вишни, персиков и т.п.) обязательно удалите из плодов косточки.
- Включите соковыжималку, установив переключатель в положение «I» (низкая скорость) или в положение «II» (высокая скорость). «I» (низкая скорость) используется для отжима сока из мягких овощей/фруктов (томаты, груши, клубника, апельсины, сливы, виноград, тыква, лук, огурцы и т.п.). «II» (высокая скорость) предназначена для отжима сока из твердых овощей/фруктов (артишоки, морковь, яблоки, перец, свекла, картофель, ананасы, кабачки,



сельдерей, шпинат, укроп, лук-порей и т.п.).

- Загружайте продукты только при работающем моторе. Постепенно опускайте овощи или фрукты в горловину и слегка надавливайте на них толкателем.
- Не нажимайте слишком сильно на толкатель, поскольку это может привести к снижению качества полученного сока и даже к остановке вращения фильтра-терки. Чем медленнее происходит обработка овощей или фруктов, тем больше выход сока.
- Запрещается опускать пальцы или другие предметы в горловину крышки.
- Во время работы периодически проверяйте состояние рамки полной очистки на предмет большого скопления на ней мякоти и, при необходимости, производите очистку.

Внимание! Если не будет выполнена своевременная чистка прибора, сок может попасть внутрь прибора, что может привести к выходу мотора из строя.

## ФУНКЦИЯ ПОЛНОЙ ОЧИСТКИ

Ваша соковыжималка снабжена функцией полной очистки. Благодаря рамке очистки, на которой остается весь жмых, отверстия сетчатого фильтра во время приготовления сока не загрязняются остатками продуктов и не налипают на фильтр, что гарантирует высокое качество отжима и получение максимального количества сока из одного плода.

### **ВНИМАНИЕ!**

Проводите чистку сразу после окончания работы соковыжималки.

Для очистки рамки от жмыха Вам необходимо вынуть рамку из рабочего блока и стряхнуть налипший жмых в мусорный контейнер.

## ПОЛЕЗНАЯ ИНФОРМАЦИЯ

Всего лишь два стакана свежевыжатого сока в день укрепят Ваше здоровье и продлят жизнь. Практика выдавливания сока существует много тысяч лет, но в последнее время, благодаря появлению более эффективной и доступной кухонной техники, свежевыжатые соки становятся все популярнее и популярнее. В летнюю жару совершенно невозможно устоять перед бокалом яркого, свежего, освежающего сока. Свежевыжатый сок совершенно нельзя сравнивать с соком промышленного производства из-за своей исключительной свежести и густоты. С приобретением соковыжималки ассортимент соков в Вашем меню значительно расширится. Несмотря на привычку к яблочному и апельсиновому соку с редким разнообразием клюквенного и, наверное, виноградного, Вы быстро привыкнете к другим более экзотическим сочетаниям. Например, сокам из киви, лайма и манго.

Сокоотжим - это извлечение сока из фруктов или овощей, в результате которого получается вкусный и питательный напиток, очищенный от фруктовой мякоти и волокон. Богатая витаминами, минералами, сахарами, крахмалами и ферментами жидкость содержит почти все полезные вещества, содержащиеся в растении (95%). Почти все фрукты и овощи подходят для отжима сока, хотя соки из некоторых овощей, например, брокколи либо цветной капусты, могут горчить и их рекомендуется смешивать с другими, более сладкими соками, например, морковным или яблочным.

Соковыжимание позволит Вам употреблять свежие овощи и фрукты в сыром виде, то есть все полезные вещества и ферменты в них полностью сохранятся. Тепловая обработка убивает множество питательных веществ в овощах. Кроме того, жидкость усваивается организмом заметно лучше твердой пищи. Свежий сок улучшит Ваше здоровье, укрепит сопротивление болезням и избавит от мелких недугов.

## СОВЕТЫ ДЛЯ НАЧИНАЮЩИХ

- Получить вкусный гармоничный сок очень просто. Сначала пробуйте существующие комбинации, а потом можете экспериментировать по вкусу.
- Перед выдавливанием сока всегда хорошо вымойте фрукты и овощи.
- Фруктовые косточки необходимо вырезать перед обработкой продуктов.
- Чтобы яблочный сок получился прозрачным, добавьте в него немного лимонного сока.
- Обязательно пробуйте и овощные, и фруктовые соки, так как в овощах есть множество веществ, которых нет во фруктах. Но старайтесь не смешивать фруктовые и овощные соки. Универсальными являются морковный и яблочный соки, которые подходят почти ко всему. Основное правило - это использовать плоды, которые растут вместе. Например, отлично сочетаются летние фрукты - персики, абрикосы, дыни и т.д.
- В жаркую погоду в соки можно добавлять замороженные фрукты из морозилки для получения прохладительного напитка.
- Темно-зеленые овощные соки (например, из шпината или брокколи) можно разбавлять темно-красными овощными соками (например, из свеклы) в соотношении 4 части красного к 1 части зеленого сока.
- Оставшиеся в соковыжималке выжимки полны клетчаткой, в которой тоже много питательных веществ, необходимых для здорового питания. Однако, выжимки, как и сок, нужно использовать в тот же день, чтобы не потерять витамины. Овощные отжимки можно добавлять в мясной фарш, суп и гуляши. Из фруктовых выжимок получатся отличные кексы и запеканки, их можно добавлять во фруктовые десерты.
- Очень важно тщательно очищать соковыжималку, чтобы в ней не скапливались бактерии. Смесь белого винного уксуса и воды (смешанной в соотношении 1:2) поможет отмыть пятна, оставленные морковью и свеклой.

**СОК «ЦИТРУСОВЫЙ ОСОБЫЙ»**

Этот сок обладает сильными очищающими свойствами. Это отличный противогрибковый напиток для завтрака. Для приготовления этого сока необходимо почистить 1 лимон, 2 лайма и 3 апельсина. Пропустите все через соковыжималку и соедините в бокале.



## **ТОМАТНЫЙ СОК С СЕЛЬДЕРЕЕМ И ОГУРЦОМ**

Для приготовления этого сока необходимо пропустить через соковыжималку 1/2 длинного огурца, 3 помидора и 2 палочки сельдерея. Все быстро перемешать 1 палочкой сельдерея и подавать на стол.



## **СОК «АРБУЗНЫЙ ВОДОПАД»**

95% полезных веществ содержатся в корке арбуза. Семечки могут шуметь, но они не навредят соковыжималке. Для приготовления необходимо порезать кусок арбуза на куски, чтобы они помещались в соковыжималку (при желании арбуз можно очистить от корки). Затем пропустите виноград и арбуз через соковыжималку. Смешайте соки в бокале и подавайте на стол.





## **СОК ИЗ ШПИНАТА И МОРКОВИ С МУСКАТНЫМ ОРЕХОМ**

Этот сок помогает бороться со стрессом. Для приготовления необходимо пропустить через соковыжималку 2 очищенных моркови, 5-7 листьев шпината и еще одну морковь. Смешайте соки в бокале и посыпьте мускатным орехом.



# **AVEX**

## **ВИНО С МАНГО**

Для приготовления необходимо очистить половину дыни от семечек и кожуры, половину манго разрезать пополам, вытащить косточку и также очистить от кожуры. Затем пропустите через соковыжималку 125 г светлого винограда, манго и дыню. Все перемешайте и сок готов.



## **ПРЯНЫЙ СВЕКОЛЬНЫЙ СОК**

Это отличный сок, чтобы восстановить силы после рабочего дня. Необходимо почистить 2 моркови, 1/4 часть свеклы и 1 апельсин. Пропустите через соковыжималку свеклу, морковь, затем кусочек свежего имбиря и апельсин. Все смешайте в бокале и подавайте на стол.



## СОК ИЗ ЧЕРНИКИ, ЕЖЕВИКИ, КЛУБНИКИ И ЛАЙМА

Для приготовления необходимо пропустить через соковыжималку 500 г черники, 500 г ежевики, 500 г клубники и добавить 2 ч. л. свежевыжатого сока лайма.



## **СОК «ЯБЛОЧНОЕ СИЯНИЕ»**

Для приготовления этого сока необходимо очистить 1/2 маленькой дыньки от косточек и корки. Пропустите ее через соковыжималку, выжмите 1 яблоко, 100 г красного винограда и 1/2 очищенного от кожуры лимона. Все смешайте.



# **AVEX**

## **СУПЕР САЛАТ**

Для приготовления этого напитка необходимо пропустить через соковыжималку половину маленького кочана зеленого салата, 3 помидора, кусок огурца и горсть петрушки. Очистите половину лимона и отожмите из нее сок. Все перемешайте в бокале.



## **АБРИКОСОВЫЙ СОК С МАНГО**

Для приготовления сока необходимо очистить 1 манго и 4 абрикоса от косточек, а манго еще и от кожуры. Все пропустите через соковыжималку, затем выдавите сок из 1 апельсина. Смешайте соки в бокале и подавайте на стол.



## ФРУКТОВО-ОВОЩНЫЕ КОКТЕЙЛИ С ЛЕЧЕБНЫМ ЭФФЕКТОМ

- Отличное средство при простуде: выжать сок из 1 апельсина, 1/2 лимона с кожурой, 1/4 стакана минеральной воды.
- Эффективное средство борьбы с лишним весом:  
Рецепт 1: выжать сок из 1/2 розового грейпфрута и 2 яблок.  
Рецепт 2: выжать сок из моркови и шпината в соотношении 5:3.  
Рецепт 3: сок из моркови, свеклы и огурца в соотношении 10:3:3.
- Хорошее средство для поддержания иммунитета: приготовить сок из 3 морковок, 1 пучка сельдерея, 1 яблока среднего размера, 1/2 свеклы с листьями и небольшого пучка петрушки.
- Для улучшения нервной системы употребляйте сок из 1/2 помидора, 100 грамм капусты и 2 пучков сельдерея.
- Укрепить ногти поможет коктейль из 1 маленького огурца, 4 морковок, 3 листов капусты и 1/4 зелёного перца.
- При бессоннице и других нарушениях сна выпейте свежесжатый сок из 5 морковок, 2 стеблей сельдерея и пучка петрушки.
- 6 морковок и 1/4 кочана капусты прекрасно снимут усталость и покраснение с глаз.





## ОБСЛУЖИВАНИЕ И ЧИСТКА

- Перед каждой очисткой или техническим обслуживанием вынимайте штепсельную вилку из розетки.
- Очищайте прибор сразу после использования. Устройство легче чистить, если Вы это сделаете сразу же после использования.
- Не используйте абразивные чистящие средства, мочалки, ацетон, спирт и т.д.
- Никогда не погружайте корпус прибора в воду или в любую другую жидкость. Для отчистки протрите его влажной тканью.
- Снимите рамку полной очистки и, не прилагая усилий, вытряхните налипший жмых.
- Снимите загрязненные съемные части соковыжималки, очистите их мягкой щеткой в мыльной воде и промойте их под струей воды.
- В качестве альтернативы, Вы можете использовать посудомоечную машину для очистки съемных частей соковыжималки. Для этого следует разместить съемные части на верхней решетке посудомоечной машины и использовать быстрый низкотемпературный режим мойки посуды.
- Насухо протрите вымытые съемные части соковыжималки.
- Соберите соковыжималку и поставьте ее в сухое место до следующего использования.

## УСТРАНЕНИЕ НЕИСПРАВНОСТЕЙ

1. Соковыжималка не включается.

- Убедитесь в том, что прибор подключен к сети.
- Проверьте, нет ли повреждений шнура питания или штепсельной вилки.
- Возможно, нет напряжения в электросети.
- Прибор не работает, если его части собраны неправильно. Проверьте сборку, отключив перед этим прибор от сети питания.

2. Прибор сильно шумит, нагревается и дымит, имеет место неприятный запах.

- Выключите прибор, прочистите фильтр, уменьшите количество продуктов.
- При первом включении прибора от двигателя может исходить неприятный запах, который пройдет через некоторое время.
- Если же от прибора продолжает исходить неприятный запах и спустя некоторое время, обратитесь в сервисный центр.

3. Если ни одна из вышеперечисленных мер не устраняет проблему, обратитесь в авторизованный сервисный центр.

## **УКАЗАНИЯ ПО УТИЛИЗАЦИИ**

Устройство включает в себя электрические и электронные компоненты и не пригодно для утилизации вместе с бытовым мусором. Обязательно учитывайте действующее государственное и местное законодательство. При этом выполняйте требования директивы «Об утилизации электрического и электронного оборудования».

## **УВАЖАЕМЫЙ ПОКУПАТЕЛЬ!**

Компания «Интер-Трейд» выражает благодарность за Ваш выбор и, при соблюдении правил эксплуатации, гарантирует высокое качество и безупречное функционирование соковыжималки AVEX. Данное изделие представляет собой технически сложный товар. При бережном и внимательном отношении он будет надёжно служить Вам долгие годы. В ходе эксплуатации не допускайте механических повреждений, попадания внутрь корпуса посторонних предметов, жидкостей, насекомых. В течении всего срока службы следите за сохранностью идентификационной наклейки с обозначением наименования модели.

Во избежание возможных недоразумений, сохраняйте в течении срока службы документы, прилагаемые к товару при его продаже (гарантийный талон, товарный и кассовый чеки, накладные, инструкцию по эксплуатации и иные документы).

## УСЛОВИЯ ГАРАНТИЙНОГО ОБСЛУЖИВАНИЯ

Гарантийные обязательства и условия сервисного обслуживания по гарантии. Условия гарантии:

При покупке изделия обязательно проверьте его комплектность и исправность, а также наличие Руководства по эксплуатации и заполненного Гарантийного талона.

Перед началом эксплуатации изделия просим внимательно ознакомиться с инструкцией.

Гарантийный ремонт не осуществляется в следующих случаях:

- Если изделие использовалось в целях, не соответствующих прямому назначению;
- Если неисправность явилась следствием небрежной эксплуатации, неправильной транспортировки или условий хранения, вследствие чего изделие имеет механические повреждения;
- Если выход из строя произошел в результате естественного износа комплектующих;
- Если имеются повреждения, причиной которых явились попадание внутрь изделия посторонних предметов, жидкости и т.д.;
- Если обнаружены доказательства самостоятельного вскрытия изделия или его ремонт вне гарантийного сервисного центра;
- При неисправностях, возникших из-за перегрузки, повлекшей за собой деформацию или выход из строя внутренних механизмов, а также вследствие скачков или несоответствия напряжения электросети.
- Если произошел естественный износ внешнего покрытия, чехлов из ткани, кожи, пластиковых и металлических деталей и др. материалов, не участвующих в непосредственной механической работе изделия.

Стоимость ремонта оплачивается покупателем, если:

- Гарантийный период закончился;
- Гарантия не распространяется на данный вид неисправности;
- Для определения вида поломки требуется экспертиза, в результате которой доказано, что гарантия не распространяется на данный вид неисправности.

## **ПЕРЕЧЕНЬ РАБОТ, ВЫПОЛНЯЕМЫХ ПРИ ПРОДАЖЕ СОКОВЫЖИМАЛКИ**

1. Распаковать соковыжималку, проверив целостность упаковки.
2. Проверить комплектность соковыжималки согласно разделу «Комплектация» и «Описание» Руководства по эксплуатации.
3. Проверить правильность заполнения гарантийных документов: сверить номер соковыжималки с номером, указанным в гарантийном талоне на соковыжималку.
4. Подключить соковыжималку к электросети.
5. Проверить работоспособность всех функций соковыжималки, потребительских параметров в соответствии с Руководством по эксплуатации.
6. Заpackовать соковыжималку.
7. Выполнение этих работ подтверждается подписью продавца (исполнителя) в гарантийном талоне соковыжималки и ремонтом не считается.

**AVEX**

## СЕРВИСНЫЕ ЦЕНТРЫ AVEX

Телефон единой сервисной линии

**8-800-700-1225**

(звонок по России бесплатный)

**WWW.DIORIT.RU**

**AVEX@DIORIT.RU**

**WWW.AVEX-BT.RU**



“Ningbo Peichen Electric Appliance Co., Ltd.”

No.5910, Zhenpu Road, Xiepu Industrial Zone, Zhenhai District,  
Ningbo, China

Импортер: ООО «Интер-Трейд», 347800, Россия, Ростовская область,  
г. Каменск-Шахтинский, ул. Ворошилова, 152,  
e-mail: avex@diorit.ru

№ \_\_\_\_\_

**Внимание!** Покупателю, потребовавшему от продавца полностью заполнить гарантийный талон и отрывные талоны, правила заполнения приведены на обратной стороне талона.

*Заполняется фирмой-продавцом*

Изделие	
Модель	
Серийный номер	
Дата продажи	
Фирма-продавец	
Адрес фирмы-продавца	

Талон фирмы-продавца

Исправное изделие в полном комплекте, с Инструкцией по эксплуатации полученн; с условиями гарантии, списком сервисных центров ознакомлен и согласен:
Подпись покупателя:

Сведения об установке изделия
Фирма-установщик
Номер сертификата
Дата установки
Мастер

*Заполняется установщиками*

Печать фирмы-продавца
Печать фирмы-продавца

*Заполняется сервисным центром*

Дата приёма
Дата выдачи
Особые отметки
Печать Сервисного центра

**A**

Дата приёма
Дата выдачи
Особые отметки
Печать Сервисного центра

**B**

Дата приёма
Дата выдачи
Особые отметки
Печать Сервисного центра

**B**

Дата приёма
Дата выдачи
Особые отметки
Печать Сервисного центра

**Г**

# ГАРАНТИЙНЫЙ ТАЛОН

Дата приёма	
Дата выдачи	
Номер заказ-наряда	
Проявление дефекта	
Мастер	

Заполняется сервисным центром

Печать  
сервисного центра

Дата приёма	
Дата выдачи	
Номер заказ-наряда	
Проявление дефекта	
Мастер	

Заполняется сервисным центром

Печать  
сервисного центра

Дата приёма	
Дата выдачи	
Номер заказ-наряда	
Проявление дефекта	
Мастер	

Заполняется сервисным центром

Печать  
сервисного центра

Дата приёма	
Дата выдачи	
Номер заказ-наряда	
Проявление дефекта	
Мастер	

Заполняется сервисным центром

Печать  
сервисного центра



## ИЗ МНОГООБРАЗИЯ ЛУЧШЕЕ

Продукты торговой марки «AVEX» обладают следующими преимуществами по сравнению с продуктами других марок:

- Широкий модельный ряд;
- 1 год гарантии на всю технику;
- Качественное сервисное обслуживание;
- Сертификаты соответствия на все товары;
- Наличие авторизованных сервисных центров практически в каждом регионе РФ.

Мы рады предложить Вам другие продукты торговой марки «AVEX», среди которых:

- Чайники
- Аэрогрили
- Мультиварки
- Духовки электрические
- Мясорубки
- Соковыжималки
- Кулеры для воды
- Утюги электрические
- Пылесосы
- Швейные машины и оверлоки
- Массажеры
- Весы
- Стиральные машины
- Мойки высокого давления
- Сплит-системы
- Оконные кондиционеры
- Вентиляторы
- Холодильники
- Морозильные лари
- Кронштейны для СВЧ
- Хлебопечи
- Тепловентиляторы
- Конвекторы
- Водонагреватели





# [www.avex-bt.ru](http://www.avex-bt.ru)

“Ningbo Peichen Electric Appliance Co., Ltd.”

No.5910, Zhenpu Road, Xiepu Industrial Zone, Zhenhai District,  
Ningbo, China

Импортер: ООО «Интер-Трейд», 347800, Россия, Ростовская область,  
г. Каменск-Шахтинский, ул. Ворошилова, 152,  
e-mail: [avex@diorit.ru](mailto:avex@diorit.ru)

