

# Напольный вентилятор

Руководство пользователя

RU



## SENCOR®

SFN 4040SL

**Перевод оригинального руководства**

Перед тем как использовать этот прибор, пожалуйста, внимательно прочтите руководство пользователя, даже если вы уже знакомы с использованием аналогичных устройств. Используйте электроприбор только так, как это описано в данном руководстве по эксплуатации. Сохраните руководство на случай использования в будущем.

Как минимум в течение действия установленного по закону срока устранения недостатков или гарантийных обязательств рекомендуется сохранять оригинальную коробку и упаковочный материал, кассовый чек и подтверждение об объёме ответственности продавца или гарантийный талон. В случае перевозки рекомендуется снова упаковать прибор в оригинальную коробку.

RU-1

**СОДЕРЖАНИЕ**

ВАЖНЫЕ УКАЗАНИЯ ПО ТЕХНИКЕ БЕЗОПАСНОСТИ .....	3
ОПИСАНИЕ ЭЛЕКТРОПРИБОРА .....	8
ПЕРЕД ПЕРВЫМ ИСПОЛЬЗОВАНИЕМ .....	8
СБОРКА И РАЗБОРКА ЭЛЕКТРОПРИБОРА .....	8
ИСПОЛЬЗОВАНИЕ ЭЛЕКТРОПРИБОРА .....	8
ОЧИСТКА И УХОД .....	9
ХРАНЕНИЕ .....	9
ТЕХНИЧЕСКИЕ ДАННЫЕ .....	9
УКАЗАНИЯ И ИНФОРМАЦИЯ ПО ОБРАЩЕНИЮ С ИСПОЛЬЗОВАННОЙ УПАКОВКОЙ .....	10
УТИЛИЗАЦИЯ ИСПОЛЬЗОВАННЫХ ЭЛЕКТРИЧЕСКИХ И ЭЛЕКТРОННЫХ ПРИБОРОВ .....	10

## **ВАЖНЫЕ УКАЗАНИЯ ПО ТЕХНИКЕ БЕЗОПАСНОСТИ**

### **ВНИМАТЕЛЬНО ПРОЧТИТЕ И СОХРАНИТЕ ДЛЯ ДАЛЬНЕЙШЕГО ИСПОЛЬЗОВАНИЯ.**

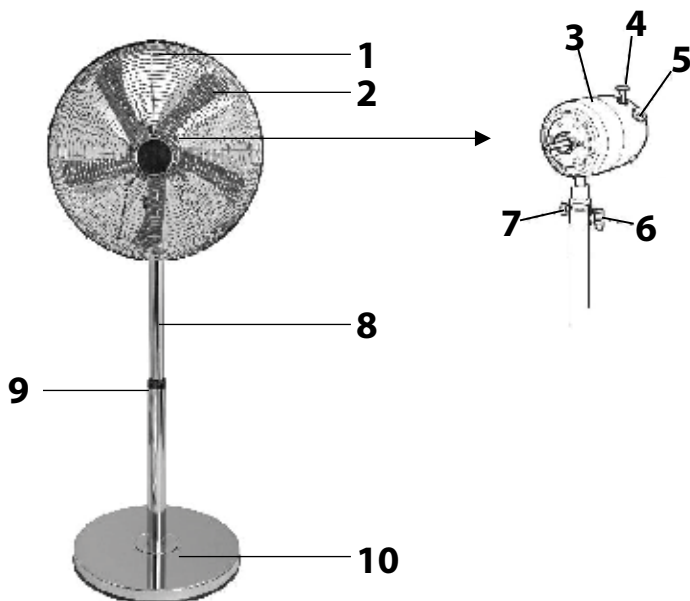
- Дети в возрасте 8 лет и старше, а также лица с нарушениями физических, умственных или психических способностей либо с недостаточным опытом и знаниями, не могут пользоваться данным электроприбором, если они не находятся под присмотром или не были проинструктированы об использовании электроприбора безопасным способом и не осознают потенциальную опасность.
- Дети не должны играть с электроприбором. Чистку и уход не должны выполнять дети без присмотра.
- Если кабель питания поврежден, замените его в специализированной сервисной мастерской для предотвращения возникновения опасной ситуации. Запрещено эксплуатировать электроприбор с поврежденным кабелем питания.
- Перед подключением прибора к розетке убедитесь, что номинальное напряжение, указанное на его табличке, соответствует напряжению в эл. сети.
- Подключайте электроприбор только к правильно заземленной розетке.
- Прибор предназначен для использования

в бытовых условиях, в офисах и других подобных помещениях. Не используйте его в помещениях с большой запыленностью или влажностью, напр., в прачечных или ваннных комнатах, а также там, где хранятся химические вещества, в промышленной среде или на открытом воздухе.

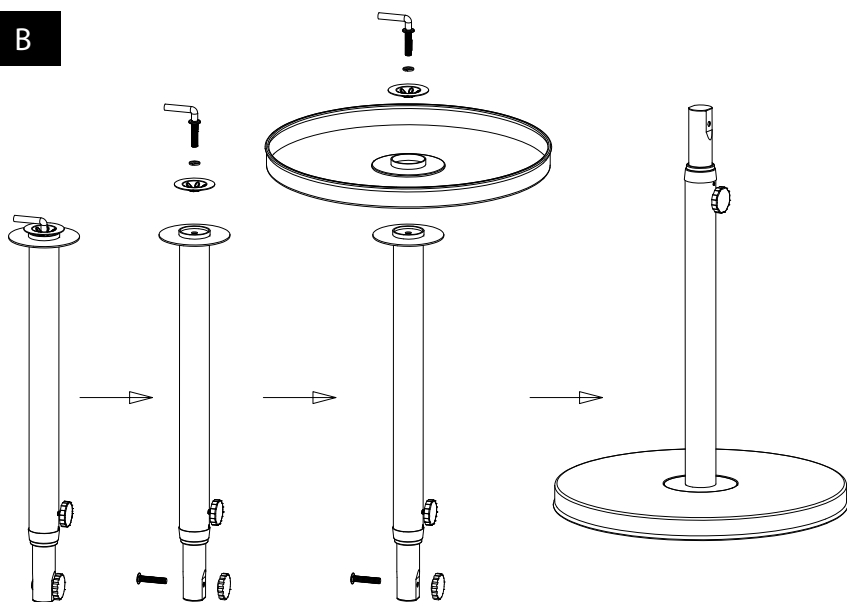
- Не размещайте прибор вблизи открытого огня или оборудования, являющегося источником тепла.
- Не ставьте прибор на неустойчивую поверхность – например, на ковер с густым длинным ворсом. Размещайте прибор только чистой, ровной, сухой и гладкой поверхности.
- Перед включением убедитесь, что прибор правильно собран в соответствии с указаниями в данном руководстве по эксплуатации. Не включайте прибор без правильно установленных защитных сеток. Для сборки прибора используйте только оригинальные детали.
- Не закрывайте прибор во время работы любыми предметами.
- Предотвратите контакт с вращающимися частями прибора. Никогда не вставляйте пальцы или иные предметы через защитную сетку если прибор подключен к розетке эл. сети. Особо обратите на это внимание во время работы прибора.

- Не погружайте прибор и его сетевой кабель в воду или другие жидкости и не мойте его под проточной водой.
- Следите за тем, чтобы кабель питания не свисал через край стола и не касался горячих поверхностей.
- Всегда выключайте прибор и отсоединяйте его от розетки эл. сети когда Вы оставляете его без присмотра, не будете использовать или перед сборкой, разборкой или очисткой.
- Обеспечьте, чтобы вентилятор был отключен от сети перед снятием защитной сетки.
- Для отсоединения прибора от розетки эл. сети потяните за вилку кабеля, но ни в коем случае не за кабель. В противном случае можно повредить кабель питания или розетку.
- Не пользуйтесь электроприбором если он работает неправильно, если он был поврежден или погружался в воду. Для предотвращения возникновения опасных ситуаций не ремонтируйте электроприбор самостоятельно и не вносите в него какие-либо изменения. Для выполнения любого ремонта обратитесь в авторизованный сервисный центр. Самостоятельное вмешательство в прибор может привести к аннулированию гарантийных обязательств, например, гарантии качества.

A



B

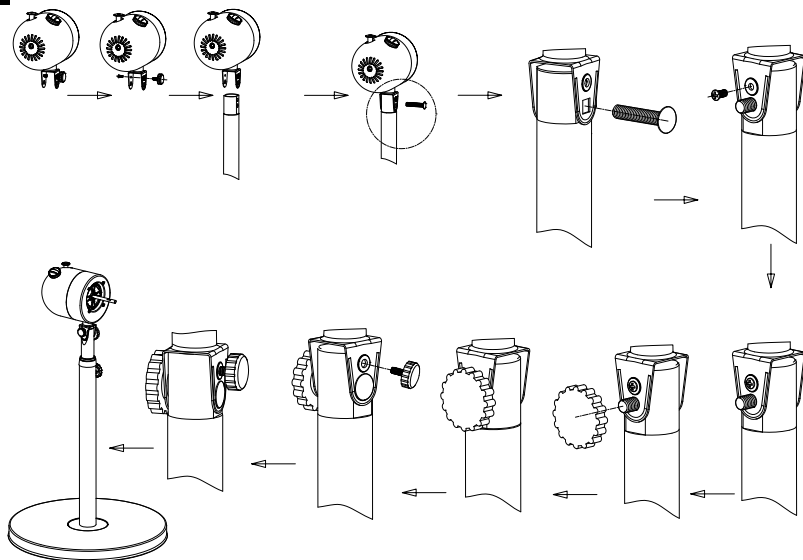


# Напольный вентилятор

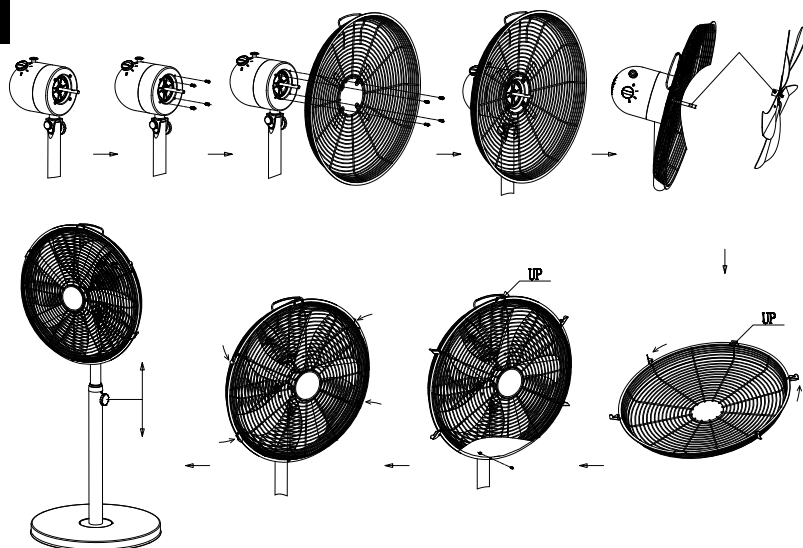
SFN 4040SL

RU

C



D



RU-7

## ОПИСАНИЕ ЭЛЕКТРОПРИБОРА

- A1** Защитная сетка (состоит из двух частей: задней и передней)
- A2** Лопасти вентилятора диаметром 40 см
- A3** Блок двигателя
- A4** Переключатель для включения и выключения горизонтальной осцилляции блока двигателя
- A5** Переключатель скорости: 0 – выключено, 1 – низкая скорость, 2 – средняя скорость, 3 – высокая скорость
- A6** Винт крепления блока двигателя к стойке
- A7** Винт установки угла наклона головки вентилятора
- A8** Телескопическая стойка
- A9** Фиксация телескопической стойки
- A10** Основание



### Примечание:

В комплект поставляемых принадлежностей входит винт и гайка для фиксации соединения защитных сеток.

## ПЕРЕД ПЕРВЫМ ИСПОЛЬЗОВАНИЕМ

- Извлеките электроприбор и его принадлежности из упаковки. Перед ликвидацией упаковочного материала убедитесь, что присутствуют все его части.

## СБОРКА И РАЗБОРКА ЭЛЕКТРОПРИБОРА

- Перед сборкой или разборкой прибора убедитесь, что он выключен и отсоединен от розетки эл. сети.
- Из нижней части телескопической стойки **A8** достаньте гайку. Насадите телескопическую стойку **A8** на основание **A10** так, чтобы отверстие в телескопической стойке **A8** было совмещено с отверстием в основании **A10**. Зафиксируйте телескопическую стойку **A8** гайкой. Убедитесь, что она правильно зажата.
- Из блока двигателя **A3** достаньте четыре винта. На блок двигателя **A3** насадите заднюю часть защитной сетки **A1** так, чтобы отверстия на блоке двигателя **A3** были совмещены с отверстиями в защитной сетке **A1**. Заднюю часть защитной сетки **A1** зафиксируйте винтами.
- На вал блока двигателя **A3** насадите лопасти **A2** и правильно зажмите болт.
- Теперь насадите переднюю часть защитной сетки **A1** и зафиксируйте обе части друг с другом с помощью металлических зажимов и малого винтика, который входит в состав конструкции.
- Блок двигателя **A3** с установленной головкой вентилятора разместите на телескопическую стойку **A8** и зафиксируйте головку вентилятора с помощью болта **A6**.
- Перед включением вентилятора убедитесь, что он правильно собран и защитные сетки прочно соединены.
- Разборку производите в обратной последовательности.

## ИСПОЛЬЗОВАНИЕ ЭЛЕКТРОПРИБОРА

### Установка скорости и выключение вентилятора

- Поместите вентилятор на ровную, сухую и гладкую поверхность в зоне досягаемости розетки эл. сети. Вставьте вилку шнура питания в розетку эл. сети. Для настройки скорости движения воздуха используйте переключатель скорости **A5**.
  - 0 – выключение вентилятора;
  - 1 – установка малой скорости движения воздуха;
  - 2 – установка средней скорости движения воздуха;
  - 3 – установка высокой скорости движения воздуха.
- После завершения использования всегда выключите вентилятор и отсоедините его от розетки эл. сети.

### Настройка горизонтальной осцилляции

- Выключателем **A4** можно установить горизонтальную осцилляцию блока двигателя **A3**. Для включения горизонтальной осцилляции нажмите переключатель **A4** вниз. Блок двигателя **A3** будет перемещаться из стороны в сторону на угол около 90°.
- Для выключения осцилляции вытяните переключатель **A4** вверх. Тем самым осцилляция будет остановлена.



# Напольный вентилятор

SFN 4040SL

RU

## Настройка вертикального угла наклона блока двигателя

- Перед установкой вертикального угла наклона блока двигателя **A3** сначала выключите вентилятор. Установите требуемый угол наклона блока двигателя **A3** и после этого можно снова включить вентилятор.



### Примечание:

Блок двигателя **A2** можно перемещать вверх и вниз только в ограниченном диапазоне. Не применяйте силу при установке угла наклона блока двигателя **A2**.

## Настройка высоты вентилятора

- Перед настройкой высоты выключите вентилятор. Одной рукой прочно придержите нижнюю часть телескопической стойки **A8**, а второй рукой разблокируйте фиксацию внутренней трубки **A9** вращением фиксирующего винта против часовой стрелки. Выдвижением или втягиванием верхней части телескопической стойки **A8** установите требуемую высоту вентилятора. Для фиксации установленной высоты зажмите винт фиксации по часовой стрелке.

## ОЧИСТКА И УХОД

- Перед очисткой убедитесь, что прибор выключен и отсоединен от розетки эл. сети.
- Регулярно вытирайте пыль с прибора. Для обычной очистки достаточно чистой, сухой ткани. В случае сильного загрязнения разберите прибор и после этого протрите отдельные части тканью, слегка смоченной в растворе теплой воды и нейтрального моющего средства. Затем вытрите все насухо. Обратите внимание на то, чтобы при очистке вода не попала в блок двигателя **A3**.
- Не погружайте прибор и его сетевой кабель в воду и не мойте его под проточной водой.
- Не используйте для очистки металлические сеточки, чистящие предметы с абразивным эффектом, бензин и иные растворители.

## ХРАНЕНИЕ

- Если вентилятор не будет использоваться длительное время, храните его в чистом, сухом месте или разберите и снова поместите в коробку.

## ТЕХНИЧЕСКИЕ ДАННЫЕ

Диапазон номинального напряжения .....	220–240 В
Номинальная частота .....	50 Гц
Номинальная мощность .....	50 Вт
Класс защиты (от поражения электрическим током) .....	II
Уровень шума.....	61 дБ(А)
Максимальный поток воздуха вентилятора .....	59,90 м <sup>3</sup> /мин
Рабочая производительность .....	1,37 (м <sup>3</sup> /мин)/Вт
Максимальная скорость потока воздуха .....	3,21 м/с
Стандарт измерения рабочей производительности .....	IEC 60879:1986, EN 50564:2011, EN 60704-2-7:1998, EN 60704-1:2010, +A11: 2012
Контакты для получения дополнительной информации .....	АО «ФАКТ ЧР» (FAST ČR, a. s.), ул. Чернокостелецка 1621, 251 01 г. Ржичани, Чешская Республика

Декларируемый уровень шума данного прибора составляет 61 дБ(А), что соответствует уровню акустической мощности А по сравнению с эталонной акустической мощностью 1 пВт.

### Пояснение технических терминов

Класс защиты от поражения электрическим током:

Класс II – Защита от поражения электрическим током обеспечивается двойной или усиленной изоляцией.

Производитель оставляет за собой право на внесение изменений в текст и технические характеристики.

## УКАЗАНИЯ И ИНФОРМАЦИЯ ПО ОБРАЩЕНИЮ С ИСПОЛЬЗОВАННОЙ УПАКОВКОЙ

Использованный упаковочный материал поместите в место сбора коммунальных отходов.

## УТИЛИЗАЦИЯ ИСПОЛЬЗОВАННЫХ ЭЛЕКТРИЧЕСКИХ И ЭЛЕКТРОННЫХ ПРИБОРОВ



Этот символ на изделии или сопроводительной документации означает, что используемые электрические и электронные изделия не следует выбрасывать вместе с бытовыми отходами. Для надлежащей обработки, утилизации и переработки сдайте эти продукты в установленные пункты сбора отходов. Кроме того, в некоторых странах Европейского Союза и других европейских странах вы можете вернуть свои изделия местному продавцу в случае приобретения эквивалентного нового изделия.

Правильная утилизация данного изделия поможет сохранить ценные природные ресурсы и предотвратить возможные отрицательные последствия для окружающей среды и здоровья человека, которые могут возникнуть в результате неправильной утилизации отходов. Для более подробной информации, пожалуйста, обратитесь в местные органы власти или ближайший пункт сбора вторсырья. Неправильная утилизация этих отходов может повлечь за собой штраф в соответствии с национальным законодательством.

### Для субъектов предпринимательской деятельности в странах Европейского Союза

Если вы собираетесь утилизировать электрическое и электронное оборудование, запросите необходимую информацию у своего дилера или поставщика.

### Утилизация в других странах за пределами Европейского Союза

Действие этого символа распространяется на Европейский Союз. Если вы собираетесь утилизировать данный продукт, запросите необходимую информацию о надлежащем способе утилизации у местных властей или у своего дилера.



Данное изделие соответствует всем основным