

LÜMME

ВЕНТИЛЯТОР НАПОЛЬНЫЙ LU-FN100/ LU-FN101/ LU-FN102/ LU-FN104

Руководство по эксплуатации
Пайдалану бойынша нұсқаулық
User manual

RUS Описание

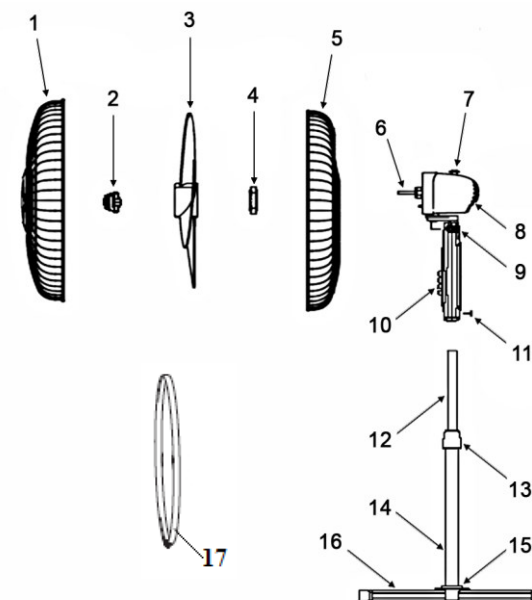
1. Передняя защитная решетка
2. Фиксирующая гайка лопастей вентилятора
3. Лопаста вентилятора
4. Фиксирующая гайка задней решетки
5. Задняя защитная решетка
6. Вал
7. Кнопка включения вращения вентилятора
8. Мотор
9. Регулятор наклона
10. Панель управления
11. Винт
12. Внутренняя телескопическая трубка
13. Фиксатор внутренней трубки
14. Стойка
15. Декоративная чашка стойки
16. База
17. Кольцо-фиксатор решеток

KAZ Комплектация

1. Алдыңғы қорғау шілтері
2. Қалақтардың бекіту гайкасы
3. Қалақтар
4. Артқы шілтерінің бекіту гайкасы
5. Артқы қорғау шілтері
6. Білік
7. Бұрылу тәртібінің қосқыш ноқаты
8. Мотор
9. Ылдиы реттеу бұрандасы
10. Басқару ноқаты
11. Бұранда
12. Суырма штангасы
13. Тірек қысқашы
14. Тірек
15. Сәндік бастырма
16. Негіз
17. Құрсау□

GBR Parts list

1. Front grille
2. Blade cap
3. Blades
4. Rear grille nut
5. Rear grille
6. Motor shaft
7. Oscillating knob
8. Motor
9. Vertical adjustment screw
10. Switch mode buttons
11. Screw
12. Extension pole
13. Out-joint
14. Stand tube
15. Stand cover
16. Base
17. Fixation hoop



RUS Фактическая комплектность данного товара может отличаться от заявленной в настоящем руководстве. Внимательно проверяйте комплектность при выдаче товара продавцом.

GBR Real set of the appliance could be different from listed in the User manual. Check once buy.

KAZ Бұл тауардың нақты жинағы осы нұсқаулықта жарияланғаннан басқа болуы мүмкін. Сатушы тауарды берген кезде жинағын мұқият тексеріңіз.

RUS РУКОВОДСТВО ПО ЭКСПЛУАТАЦИИ

МЕРЫ БЕЗОПАСНОСТИ

Внимательно прочитайте данную инструкцию перед эксплуатацией прибора и сохраните ее для справок в дальнейшем.

- Перед первоначальным включением проверьте соответствие технических характеристик изделия, указанных в маркировке, электропитанию в Вашей локальной сети.
- Назначение: Прибор предназначен для использования в бытовых целях согласно данному руководству по эксплуатации. Прибор не предназначен для промышленного применения. Прибор используется для дополнительной циркуляции воздуха в помещении. Не использовать вне помещений.
- Следите, чтобы сетевой шнур не касался острых кромок и горячих поверхностей. Не тяните, не перекручивайте и не наматывайте сетевой шнур вокруг корпуса прибора. При отключении прибора от сети питания не тяните за сетевой шнур, беритесь только за вилку. Всегда располагайте прибор на ровной устойчивой поверхности
- Запрещается самостоятельно ремонтировать прибор. Не разбирайте прибор самостоятельно, при возникновении любых неисправностей, а также после падения устройства выключите прибор из электрической розетки и обратитесь в ближайший сервисный центр.
- Не используйте прибор с поврежденным сетевым шнуром или другими повреждениями.
- При повреждении шнура питания, его замену, во избежание опасности, могут осуществлять только квалифицированные специалисты – сотрудники сервисного центра. Неквалифицированный ремонт представляет прямую опасность для пользователя.
- Использование не рекомендованных дополнительных принадлежностей может быть опасным или привести к повреждению прибора.

- Всегда отключайте прибор от электросети перед чисткой, или, если Вы им не пользуетесь.
- Во избежание поражения электрическим током и возгорания, не погружайте прибор в воду или другие жидкости. Если это произошло, немедленно отключите его от электросети и обратитесь в сервисный центр для проверки.
- Прибор не предназначен для использования лицами (включая детей) с пониженными физическими, чувственными или умственными способностями или при отсутствии у них опыта или знаний, если они не находятся под контролем или не проинструктированы об использовании прибора лицом, ответственным за их безопасность. Дети должны находиться под контролем для недопущения игры с прибором.
- Не касайтесь вращающихся частей во время работы вентилятора. Следите, чтобы посторонние предметы не попадали в отверстия прибора или в его решетки. Не блокируйте вентиляционные отверстия на корпусе мотора. Не пользуйтесь вентилятором без решеток.

СБОРКА ВЕНТИЛЯТОРА

- Прибор поставляется в разобранном виде. Перед сборкой убедитесь в том, что комплект поставки полный и прибор не был поврежден при транспортировке.
- Не подключайте прибор к сети, предварительно не собрав его полностью. При сборке Вам необходимо выполнить следующие операции:
- Выкрутите четыре винта из базы (16). Поместите стойку (14) на базу и закрепите ее при помощи четырех винтов.
- Опустите декоративную чашку стойки (15) на стойку сверху вниз. Закрепите телескопическую трубку (12) со стойкой (16) с помощью фиксатора внутренней трубки (13).
- Фиксатор внутренней трубки (13) должен быть закручен прежде установки моторной секции. Надежно закрепите мотор (8) на конце внутренней трубки (12) с помощью винта (11).
- Установите заднюю защитную решетку (5) на вал (6) мотора (8) и закрепите при помощи фиксирующей гайки задней решетки (4). Установите лопасти вентилятора (3) на вал двигателя (6) и закрепите с помощью фиксатора (2) закручивая против часовой стрелки. Прикрепите переднюю защитную решетку (1) к задней (5) при помощи кольца-фиксатора решеток (17).

ИСПОЛЬЗОВАНИЕ ПРИБОРА

- На корпусе мотора находится кнопка включения режима вращения вентилятора (7). Нажмите на данную кнопку, вентилятор начнет работать в режиме поворота (неполного). Для остановки вращения вытяните кнопку вверх. С помощью регулятора наклона (9) можно выбрать желаемый угол потока воздуха.
- Для того чтобы изменить высоту вентилятора, открутите винт - фиксатор внутренней трубки (13), настройте нужную высоту и затяните винт.

УСТАНОВКА СКОРОСТИ ПОТОКА ВОЗДУХА Включите вентилятор, нажав на одну из следующих кнопок:

- 1 - минимальная скорость работы вентилятора
- 2 - средняя скорость работы вентилятора
- 3 - максимальная скорость работы вентилятора
- 0 - выкл.

ЧИСТКА И УХОД

Перед чисткой всегда отключайте прибор от сети питания. Разожмите соединительные защелки и снимите переднюю решетку. Для чистки вентилятора и лопастей используйте ткань, смоченную в мыльном растворе. Не используйте для чистки абразивные чистящие средства. Ни в коем случае не опускайте корпус прибора в воду и не позволяйте воде проникать в корпус мотора.

ХРАНЕНИЕ И ТРАНСПОРТИРОВКА

- Убедитесь в том, что прибор отключен от сети и полностью остыл. Перед тем, как убрать прибор выполните все требования раздела ЧИСТКА И УХОД.
- Условия хранения: хранить при плюсовой температуре и влажности воздуха не более 80%. Срок хранения – не ограничен.
- При транспортировке обеспечить сохранность упаковки.

РЕАЛИЗАЦИЯ

Осуществляется согласно общим правилам реализации товаров и оказания услуг и Законом «О защите прав потребителей».

ПРАВИЛА И УСЛОВИЯ УТИЛИЗАЦИИ

Упаковку, руководство пользователя, а также сам прибор необходимо утилизировать в соответствии с местной программой по переработке отходов. Не выбрасывайте такие изделия вместе с обычным бытовым мусором.

ТЕХНИЧЕСКИЕ ХАРАКТЕРИСТИКИ

Электропитание	Мощность	Вес нетто / брутто	Размеры коробки (Д x Ш x В)
230 В, 50 Гц	50 Вт	2,0 кг / 2,3 кг	435 мм x 175 мм x 435 мм



ГАРАНТИЯ НЕ РАСПРОСТРАНЯЕТСЯ НА РАСХОДНЫЕ МАТЕРИАЛЫ (ФИЛЬТРЫ, КЕРАМИЧЕСКИЕ И АНТИПРИГАРНЫЕ ПОКРЫТИЯ, РЕЗИНОВЫЕ УПЛОТНИТЕЛИ, И Т. Д.)

Дату изготовления прибора можно найти на серийном номере, расположенном на идентификационном стикере на коробке изделия и/или на стикере на самом изделии. Серийный номер состоит из 13 знаков, 4-й и 5-й знаки обозначают месяц, 6-й и 7-й обозначают год изготовления прибора.

Производитель на свое усмотрение и без дополнительных уведомлений может менять комплектацию, внешний вид, страну производства, срок гарантии и технические характеристики модели. Проверьте в момент получения товара.

Срок службы изделия, при эксплуатации продукции в рамках бытовых нужд и соблюдении правил пользования, приведенных в руководстве по эксплуатации, составляет 2 (два) года со дня передачи изделия потребителю. Срок службы установлен в соответствии с действующим законодательством о защите прав потребителей. Изготовитель обращает внимание потребителей, что при соблюдении данных условий, срок службы изделия может значительно превысить указанный изготовителем срок.

Продукция торговой марки HOME ELEMENT сертифицирована на соответствие нормативным документам РФ и TP TC.

Актуальная информация о сервисных центрах размещена на сайте <http://lumme-ru.com>

Организация, уполномоченная принимать претензии на тер. РФ/Поставщик-дистрибьютор: ООО «Валерия», 188670, Россия, Ленинградская область, Всеволожский район, территория ПР Спутник, улица Центральная, строение 58А, помещение 419А, тел/факс 8(812) 325-23-34

Изготовитель:

“MARTA TRADE INC.”

c/o Commonwealth Trust Limited, P.O. Box 3321, Road Town,
Tortola, United Kingdom, Соединенное Королевство
Великобритании и Северной Ирландии

Производственный филиал:

Cosmos Far View International Limited
Room 701, 16 apt, Lane 165, Rainbow North Street, Ningbo, China
Космос Фар Вью Интернешнл Лимитед
Оф. 701, 16 апарт., лейн 165, Рэйнбоу Норс Стрит, Нинбо, Китай

Импортер:

ООО "Бриз", Россия, 194156, г. Санкт-Петербург, Большой
Сампсониевский пр-кт, дом 93, литер А, помещение 7-Н,
офис 5, тел/факс 8(812)325-23-34.
Сделано в Китае

GBR USER MANUAL

CAUTION

Read this manual carefully before using the appliance and save it for future reference.

- Before the first use, check the device specifications and the power supply in your network. It is not intended for industrial use. For indoor use only. Use only for domestic purposes according to the instruction manual. Do not use with damaged cord, plug or other injuries. Keep the power cord away from sharp edges and hot surfaces.
- Do not pull the cord. Always take the socket. Do not reel the cord around the device housing. Never attempt to frame and repair the appliance by yourself. If you meet problems, please contact the nearest customer service center. Using accessories or replacement parts that are not recommended or sold by the manufacturer may cause damage to the appliance.
- Always unplug the appliance and let it cool down before cleaning and removing parts. Keep unplugged when not in use. To avoid electric shock and fire, do not immerse in water or other liquids. If this occurs, immediately unplug it and contact service center for inspection. This appliance is not intended for use by persons (including children) with reduced physical, sensory or mental capabilities, or lack of experience and knowledge, unless they have been given supervision or instruction concerning use of the appliance by a person responsible for their safety. Do not touch running parts of the fan. Keep foreign objects away from running parts and grille. Do not block air inlets on the motor block. Do not use the fan without protective grilles.

BEFORE THE FIRST USE

For packaging reasons the fan was delivered unassembled. Do not connect the fan to the mains supply before you have completely finished the assembly. Please take note of the following steps when assembling the fan. Tighten stand tube to stand base with screw. Fix base cover to stand base with a screw. Unscrew out-joint, put the stand cover and base cover on the stand base, pull the extension pole out then tighten the out-joint again. Place control box firmly on top of extension pole, tighten screw. Unscrew the blade cap by turning clockwise and rear grill nut by turning counter clockwise and put both blade cap and rear grill nut off the motor shaft. Put rear grille on motor shaft. Secure it with rear grille nut. Slide blades on motor shaft so that claws on motor shaft match the blades slots. Screw blade cap on shaft by turning counter clockwise. Put front grille on rear grille and close clips or screw grille ring to secure grilles together. Adjust the fan vertically by vertical adjustment screw. The fan is ready for work

USING THE DEVICE

NOTE: Do not use the fan in wet conditions (for example rain) in order to avoid electrical shocks.

- Always place the fan on a dry and even surface. To make the fan oscillate, push the oscillation button down; pull the button up to stop the oscillation.

SPEED CONTROL To switch on the fan, simply press any of the speed control buttons:

- 1 – low airflow speed
- 2 – medium airflow speed
- 3 – high airflow speed
- 0 – off

CLEANING AND MAINTENANCE

Before cleaning, always unplug the appliance. Do not use chemical and abrasive cleaners for cleaning. For seasonal storage use carton to cover the fan. Loosen fittings and remove the front grille. Use a cloth soaked in soapy water to the fan fans. Do not immerse the appliance in water.

SPECIFICATION

Power supply	Power	Net weight / Gross weight	Package size (L x W x H)
230 V, 50 Hz	50 W	2,0 kg / 2,2 kg	435 mm x 175 mm x 435 mm

Producer:

Cosmos Far View International Limited
Room 701, 16 apt, Lane 165, Rainbow North Street, Ningbo, China
Made in China

WARRANTY DOES NOT COVER SUPPLIES (filters, ceramic and non-stick coating, rubber seals, etc.)

Production date is available in the serial number located on the identification sticker on the gift box and/or on sticker on the device. The serial number consists of 13 characters, the 4th and 5th characters indicate the month, the 6th and 7th indicate the year of device production. Producer may change the complete set, appearance, country of manufacture, warranty and technical characteristics of the model without notice. Please check when purchasing device.

КАЗ ПАЙДАЛАНУ БОЙЫНША НҰСҚАУЛЫҚ

ҚАУІПСІЗДІК ШАРАЛАРЫ

Аспапты пайдаланар алдында осы нұсқаулықты мұқият оқыңыз және кейін анықтама алу үшін сақтап қойыңыз. Алғашқы қосу алдында бұйымның таңбалауында көрсетілген техникалық сипаттамалары жергілікті желіңіздегі электр қоректенуге сәйкес келетінін тексеріңіз. Тек тұрмыстық мақсатта пайдаланыңыз. Аспап өнеркәсіпте қолдануға арналмаған. Желілік бауы зақымданған немесе басқа зақымдары бар аспапты пайдаланбаңыз. Желілік бау өткір шеттер мен ыстық беттерге тимеуін байқаңыз. Желілік бауды аспап корпусының айналасына орамаңыз, бұрамаңыз және тартпаңыз. Аспапты қоректену желісінен ажыратқанда желілік бауды тартпай, тек ашадан ұстаңыз. Аспапты өз бетімен жөндеуге тырыспаңыз. Ақау туындаған жағдайда жақын орналасқан сервистік орталыққа жолығыңыз. Егер бұл бола қалса, оны бірден электр желіден ажыратып, тексеру үшін сервистік орталыққа жолығыңыз. Аспап физикалық және психикалық шектеулері бар, осы аспапты пайдалану тәжірибесі жоқ адамдармен (соның ішінде балалармен) пайдаланылуға арналмаған. Бұл жағдайда пайдаланушының оның қауіпсіздігіне жауап беретін адам алдын ала үйрету керек. Желдеткіш жұмысы кезінде айналмалы бөліктерге жанаспаңыз. Аспап саңылаулары немесе оның торына бөгде заттардың түспеуін қадағалаңыз. Мотор корпусындағы желдету саңылауларын жаппаңыз. Торсыз желдеткішті қолданбаңыз.

АЛҒАШ ҚОЛДАНАР АЛДЫНДА

Желдеткіш бөлектелген күйде жеткізіледі. Жинау алдында жеткізілім кешенінің толық және жинақтауыштардың бүлінбегеніне көз жеткізіңіз. Аспапты алдын ала толық жинамастан электр желісіне қоспаңыз.

ТАЗАЛАУ ЖӘНЕ КҮТУ

Аспапты қоректендіру желісінен өшіріп, суытыңыз. Корпустың сыртқы беті мен қоректендіру негізін жұмсақ, біраз дымқыл шүберекпен сүртіңіз, содан кейін кептіріп сүртіңіз. Біз Сізге желдеткішті маусымдық сақтау үшін картон қап қолдануыңызға кеңес береміз. Байланыстырғыш ілгектерді ашып, алдыңғы торды алып тастаңыз. Желдеткіш пен қалақтарды тазалау үшін сабынды ерітіндіге шыланған мата қолданыңыз. Еш жағдайда аспап корпусын суға батырмаңыз және мотор корпусына су кіргізбеңіз.

ТЕХНИКАЛЫҚ СИПАТТАМАЛАРЫ

Электр қоректену	Қуаты	Нетто / брутто салмағы	Қорап өлшемдері (Ұ x Е x Б)
230 В, 50 Гц	50 Вт	2,0 кг / 2,2 кг	435 мм x 175 мм x 435 мм

Өндіруші зауыт:

COSMOS FAR VIEW INTERNATIONAL LIMITED
Room 701, 16 apt, lane 165, Rainbow North Street, Ningbo, China
Қытайда жасалған

КЕПІЛДІК ШЫҒЫН МАТЕРИАЛДАРЫНА (СҮЗГІЛЕР, КЕРАМИКАЛЫҚ ЖӘНЕ КҮЮГЕ ҚАРСЫ ЖАБЫНДЫЛАР, РЕЗИНА НЫҒЫЗДАУЫШТАР МЕН БАСҚАЛАР) ТАРАЛМАЙДЫ.

Аспап жасалу күнін бұйым қорабындағы сәйкестендіру стикерінде және/немесе бұйымның өзіндегі стикерде табуға болады. Сериялық нөмір 13 белгіден тұрады, 4-ші және 5-ші белгі аспаптың жасалу айын, 6-шы және 7-ші белгі жылын білдіреді. Өндіруші аспаптың дизайны мен техникалық сипаттамаларын алдын ала ескетпей өзгерту құқығын өзінде қалдырады.